

Bedienungs-/ Montageanleitung Hektarzähler HAC/S_HW „beleuchtbares“ Display für Bodenbearbeitungsgeräte mit Rad/ Walze



Stand: Januar 2022

Inhalt

1.	Allgemeines	3
2.	Technische Daten	3
3.	Bedienung/ Anzeige.....	4
3.1	Bedienung.....	4
3.2	Anzeige.....	4
4.	Montage	5
4.1	Montage - Zählgerät	6
4.2	Montage - Sensor 1/ Laufradsensor	6
5.	Inbetriebnahme/ Programmierung	8
5.1	Inbetriebnahme	8
5.2	Programmierung.....	8
6.	Funktion/ Praktische Hinweise	9
6.1	Berechnung der bearbeiteten Fläche.....	9
6.2	Sensorstatus - Fläche	9
6.3	Energiesparmodus - Display.....	9
6.4	Speichern/ Löschen der Zähler	9
6.5	Batteriestatus	9
6.6	Batteriewechsel	10
7.	Fehlerbehebung.....	10
8.	Sicherheitshinweise	10
8.1	Allgemeine Hinweise.....	10
8.2	Batterien	11
8.3	Umweltschutz	11
8.4	Magnete.....	11
9.	Lieferumfang.....	12



Bitte lesen Sie diese Anleitung vor der Benutzung des Gerätes vollständig, bewahren Sie die Anleitung auf und geben sie weiter, wenn Sie das Gerät an andere Personen übergeben.



Sprache der Originalbedienungs-/ Montageanleitung: Deutsch

Impressum

© Copyright 01/2022, AGREG GmbH, Ulmenstraße 5 , D-83339 Chieming

Vervielfältigung, Reproduktion, Kopie, auch auszugsweise, nur mit Zustimmung von AGREG GmbH. Alle Rechte vorbehalten.

Keine Haftung für technische und drucktechnische Fehler.

Änderungen im Sinne des technischen Fortschritts können ohne Ankündigung vorgenommen werden.

Das **Auslesen** der im Speicher des Gerätes abgelegten **Firmware** ist **strengstens** verboten.

Alle verwendeten Firmenbezeichnungen und Warenzeichen werden anerkannt.



1. Allgemeines

Der Hektarzähler **HAC/S_HW+** registriert die **bearbeitete Fläche** in Hektar von Anbaugeräten, Maschinen und Fahrzeugen.

Über einen fest verdrahteten **Sensor** am Arbeitsgerät oder an der Maschine wird über die **Umdrehungen** eines nicht angetriebenen Rades, eines Pflugs, einer Walze, Krümmeler etc. mit **bekanntem Umfang** die **gefährrene Wegstrecke** erfasst.

Bearbeitete Fläche (ha) = Wegstrecke (m) x Arbeitsbreite (cm); Auflösung Tages-/ Kundenzähler: 10 m²

Innovative Energiespartechnik – das Display schaltet nach ca. **1 Minute** in den **Standby** - ermöglicht den Betrieb des Gerätes mit handelsüblichen **Batterien**; kein Anschluss an die Bordspannung notwendig!

Die **Bedienung** und die **Programmierung - Radumfang und Arbeitsbreite** - des Gerätes erfolgt über **4 interne Tasten**, die durch ein wasserdichtes, robustes Kunststoffgehäuse gegenüber Umwelteinflüsse geschützt sind.

Die **Rückstellung des Tages-/ Kundenzähler- Hektar (t > 4 sec.)** und die **Aktivierung des Displays mit Beleuchtung (t < 4 sec.)** zum **AbleSEN** der Werte erfolgt **mittels** des mitgelieferten **Magneten mit Halter** über den **internen Magnetschalter**.

Dazu ist der mitgelieferte Magnet **ohne Druck** in den Bereich um das „**R-Feld**“ zu legen.

Das Ablesen erfolgt, ohne dass das Gerät geöffnet werden muss.

Es sind **zwei Zähler** vorhanden, die als **Tages-/ Kundenzähler und Gesamtzähler** verwendet werden können. Der **Gesamtzählerwert Fläche bleibt** auch nach Abschalten des Gerätes und bei einem Batteriewechsel erhalten.

Das Gerät besitzt ein tageslichttaugliches LCD- Display auf dem alle notwendigen Informationen (Batteriezustand, Betätigungszustand der Sensoren, Gesamtzähler, Tages-/ Kundenzähler) angezeigt werden.

Der **Radumfang** für den **Wegsensor** und die **Arbeitsbreite** wird nach dem Anbau **einmal** eingestellt.

Die **Genauigkeit der Flächenmessung hängt vom Radschlupf und dem tatsächlichen Raddurchmesser (Profiltiefe, Luftdruck, Verschmutzung etc.) ab**; ändert sich der Durchmesser merklich, ist für eine höhere Messgenauigkeit eine Anpassung der Eingabewerte notwendig.

Bei **Vergrößerung des Radumfangs** durch feuchte Erde sind konstruktive Maßnahmen notwendig. (mechanischer Schmutzabweiser!)



*Der Hersteller kann nicht für Schäden verantwortlich gemacht werden, die infolge der Nutzung abweichend vom bestimmungsgemäßen Gebrauch, oder der Nichtbeachtung von Sicherheitshinweisen und Warnungen, verursacht werden.
Für die Genauigkeit der Messung übernimmt der Hersteller keine Gewähr.*



*Für die richtige Funktion des Hektarzählers ist es wichtig, dass sich das Laufrad des Gerätes (der Maschine) **nur** während der **aktiven Arbeitsphase** dreht.
Dreht sich das „**Sensorr**ad“ während des **Transports** oder beim **Vorgewende nach**, ergibt sich eine **Fehlmessung** der bearbeiteten Fläche.*

2. Technische Daten

Spannungsversorgung	2 x Batterie AA- Mignon-LR6-CR6-1,5V
Arbeitstemperatur	-18°C ... 50°C
Lagertemperatur	-30°C ... 60°C
Schutzgrad	IP66/67 nach DIN VDE 0470-1
Schlagfestigkeit	IK08
Maße: Länge x Breite x Höhe	140 mm x 82 mm x 55 mm
Gewicht	480 Gramm
Hektaranzeige – Tages-/ Kundenzähler (Auflösung 10 m ² = 0.001 ha)	0.000 ha - 999.999 ha
Hektaranzeige – Gesamtzähler (Auflösung 1000 m ² = 0.1 ha)	0.0 ha – 99999.9 ha
Radsensor → Kabellänge L= 5 m	Sensor 1- drahtgebunden (Wegsignal)
minimaler / maximaler Rad-/ Walzenumfang	1 cm > Umfang < 600 cm (6 m)

minimale / maximale Arbeitsbreite

1 cm > Arbeitsbreite < 3000 cm (30 m)

3. Bedienung/ Anzeige

3.1 Bedienung

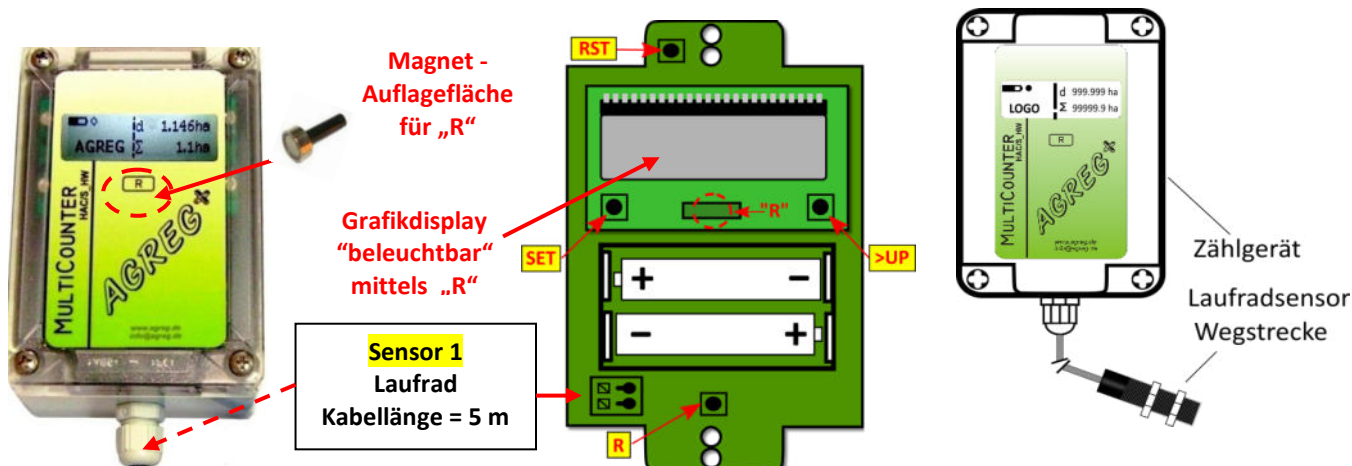
Der Hektarzähler HAC/S_HW verfügt bei geöffnetem Gehäuse über **4 interne Tasten** **R** **SET** **>UP** **RST** und zusätzlich über den **internen Magnetschalter** **R**, der mittels Magnet bei geschlossenem Gehäuse geschaltet werden kann.

Diese Taste **R** dient zur Aktivierung des Displays (**t < 4 sec.**), zur **Rückstellung** des **Tages-/ Kundenzähler** (**t > 4 sec.**) und zum kurzzeitigen **Einschalten** der **Displaybeleuchtung**.

Dazu wird der mitgelieferte Magnet mit Halterung ohne Druck auf den Bereich des gekennzeichneten Bedienfeldes gelegt.

Über den Taster **RST** kann der Mikrocontroller zurückgesetzt werden.

Folgende Abbildungen zeigen die Lage der Bedienelemente



Die Funktionen der einzelnen Bedienelemente sind in der folgenden Tabelle zusammengefasst.

Bedienelemente	Betätigung	Funktion
R	kürzer als 4 sec.	Das Display wird, falls es sich im Standby befindet, reaktiviert. Die Displaybeleuchtung wird eingeschaltet. Der Gesamtzähler – Fläche wird gespeichert.
R	länger als 4 sec.	Der Tages-/ Kundenzähler- Fläche wird gelöscht. Die Displaybeleuchtung wird eingeschaltet.
RST	drücken	Reset μ C – Neustart Zähler, Gesamtzähler vorher speichern! Tages-/ Kundenzähler – Fläche wird gelöscht!
R + >UP	länger als 4 sec.	Der Initialisierungsmodus wird gestartet. Bereits in das Zählgerät programmierte Daten werden dabei gelöscht. Der Gesamtzählerstand bleibt erhalten.
SET	drücken	Im Initialisierungsmodus wird die Dezimalstelle ausgewählt und nach der Eingabe des gewünschten Wertes dieser übernommen.
>UP	drücken	Im Initialisierungsmodus wird der Eingabewert erhöht.
R + SET	länger als 4 sec.	Die programmierten Geräteparameter werden angezeigt. E0 E1... Durch wiederholtes Drücken der Taste R wird weitergeschaltet. Nach ca. 5 sec. wird automatisch in den Betriebsmodus geschaltet.
SET + >UP + R	länger als 4 sec.	Alle Zähler werden unwiderruflich gelöscht- Werkseinstellung!

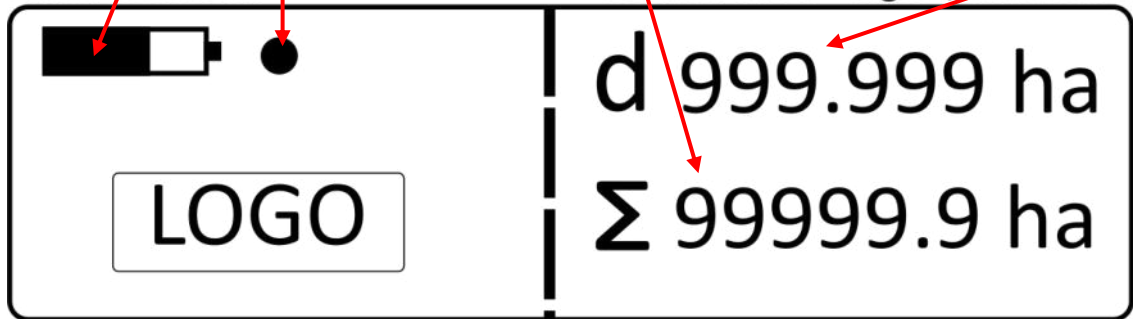
3.2 Anzeige

Der Hektarzähler HAC/S_HW verfügt über ein **LCD-Display**, auf dem alle notwendigen Informationen angezeigt werden.

Je nach eingestelltem Modus besitzt das Display eine andere Aufteilung und zeigt andere Inhalte an.

Anzeige im Betriebsmodus

Sensorstatus: S1- Rad/ Walze
 Batteriezustand

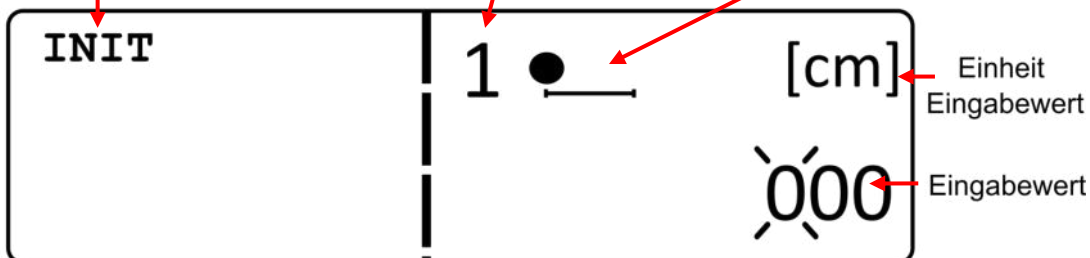


Anzeige im Initialisierungsmodus

Indikator - Initialisierungsmodus

Eingabeparameter

Symbol Eingabewert



Folgende Aufstellung zeigt eine Übersicht über die einzelnen Symbole und Anzeigeelemente.

Symbole, gekennzeichnet als ✨, werden im Display blinkend dargestellt. Die Blinkdauer beträgt ca. **2 sec.**

Betriebsmodus	
	Batteriezustand – zeigt den aktuellen Ladezustand der Batterie an. Blinkt die Batterieanzeige, so muss ein Batteriewechsel durchgeführt werden.
	Der Sensor ist aktiviert. Der Radsensor ist aktiv.
	Der Sensor ist deaktiviert. Der Radsensor ist inaktiv.
d	Tages-/ Kundenzähler - Fläche
Σ	Gesamtzähler - Fläche
ha	Hektar
INIT	Das Gerät befindet sich im Initialisierungsmodus . Geräteparameter werden eingegeben.

Eingabemodus

Symbol Eingabewert



Der **Umfang des Laufrades in cm** kann eingegeben werden. (Umfang = Durchmesser x 3,14)

Die **Arbeitsbreite in cm** kann eingegeben werden.

4. Montage

Grundsätzliches zur Montage

Die Gerätemontage und Sensormontage sind je nach Fahrzeugart vor Ort festzulegen und dürfen nur im Stillstand des Fahrzeugs, der Maschine erfolgen.

Die Montage des Hektarzähler HAC/S_HW erfolgt in 2 Schritten:

1. Montage des Zählgerätes
2. Montage des Laufradsensors mit Magnet

4.1 Montage - Zählgerät

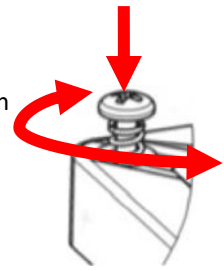
Zur Montage des Zählgerätes ist der Gehäusedeckel zu öffnen. Lösen Sie dazu die 4 Schrauben am Gehäusedeckel durch **Drücken** und **Drehen** um ca. 90° (Bajonettverschluss).

Klappen Sie anschließend den Gehäusedeckel nach oben.

Montieren Sie das Zählgerät auf einer **tragfähigen, ebenen Oberfläche**.

Es sind dazu **vier Bohrungen** mit einem Durchmesser von **4,2 mm** notwendig; alternativ **4 x M4- Gewindelöcher!**

Dem Zählgerät liegen zur Befestigung vier Schrauben **M4 x 16 mm** mit **Sicherungsmuttern** und U-Scheiben bei.



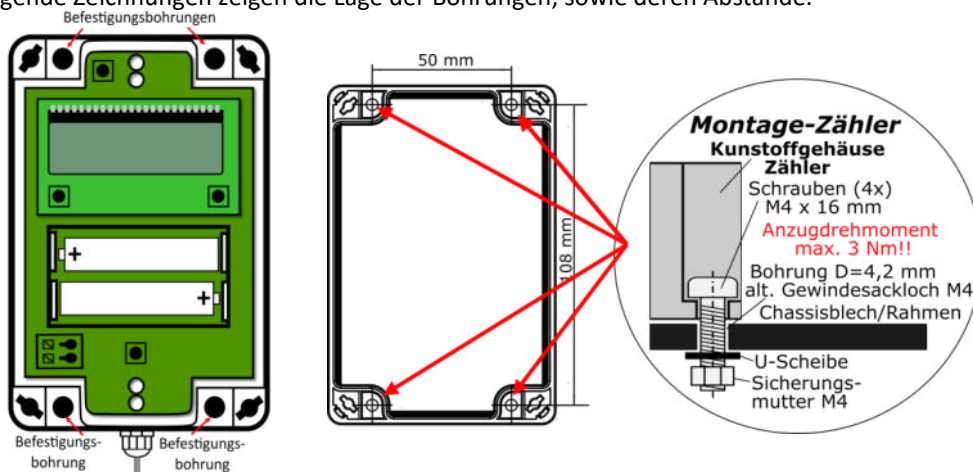
Anzugsdrehmoment für Gehäusebefestigung: max. 3 Nm !

Achten Sie bei der Auswahl des Montageortes darauf, dass das Zählgerät zum Ablesen der Werte gut zugänglich und vor mechanischen Beschädigungen geschützt ist.

Achten Sie weiterhin darauf, dass eine einfache Verbindung zwischen Zählgerät und den Sensoren möglich ist (Durchführungen etc.).



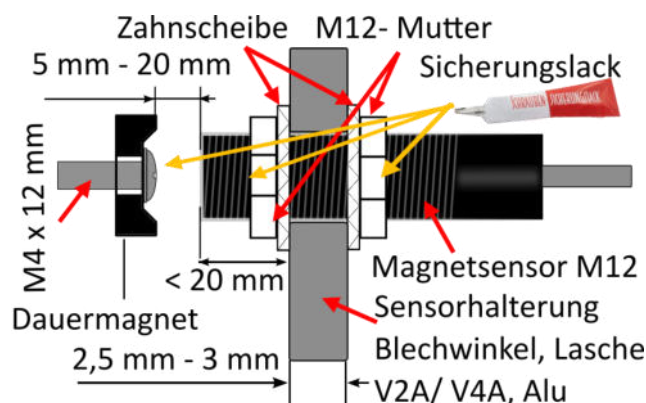
Folgende Zeichnungen zeigen die Lage der Bohrungen, sowie deren Abstände.



4.2 Montage - Sensor 1/ Laufradsensor

Eine exakte Montage des „Laufrad“ - Sensor 1 ist die Voraussetzung für eine erfolgreiche und sichere Messung.

Im Folgenden werden dazu einige Hinweise gegeben.



Für den Sensor ist zweckmäßigerweise ein Montageort zu wählen, an dem mechanische Beschädigungen ausgeschlossen werden können. Größere Messfehler durch Schlupf werden vermieden, wenn der Laufrad-Sensor1 vorzugsweise an einem **nicht angetriebenen Rad/ Walze** montiert wird.

Zur Befestigung sollte eine Halterung (Winkel, Lasche etc.) aus nichtmagnetischem Material wie **Alu, Edelstahl V2A, V4A** mit einer Stärke von **2.5 mm - 3 mm** verwendet werden; **magnetische Materialien verringern den Schaltabstand Sensor- Magnet und können zur Fehlfunktion des Sensors führen.**

Zur **Sensoraufnahme** ist eine Bohrung mit einem **Durchmesser = 12.5 mm** notwendig.

Hinweis: Optional ist ein **Edelstahlhalter** (Artikel-Nr.: HA_HW-17) für die **Sensoren** als Sonderzubehör lieferbar! Die Sensoren werden mit Hilfe der beigelegten **Kunststoffmuttern** mit **Zahnscheiben** auf der Halterung befestigt.

Der zur Betätigung vorgesehene **Magnet** wird mit der mitgelieferten **Senkkopfschraube M4 x 12 mm** an einer geeigneten Stelle in einem **Abstand** von **5 mm - 20 mm** vor dem **Sensor** montiert.

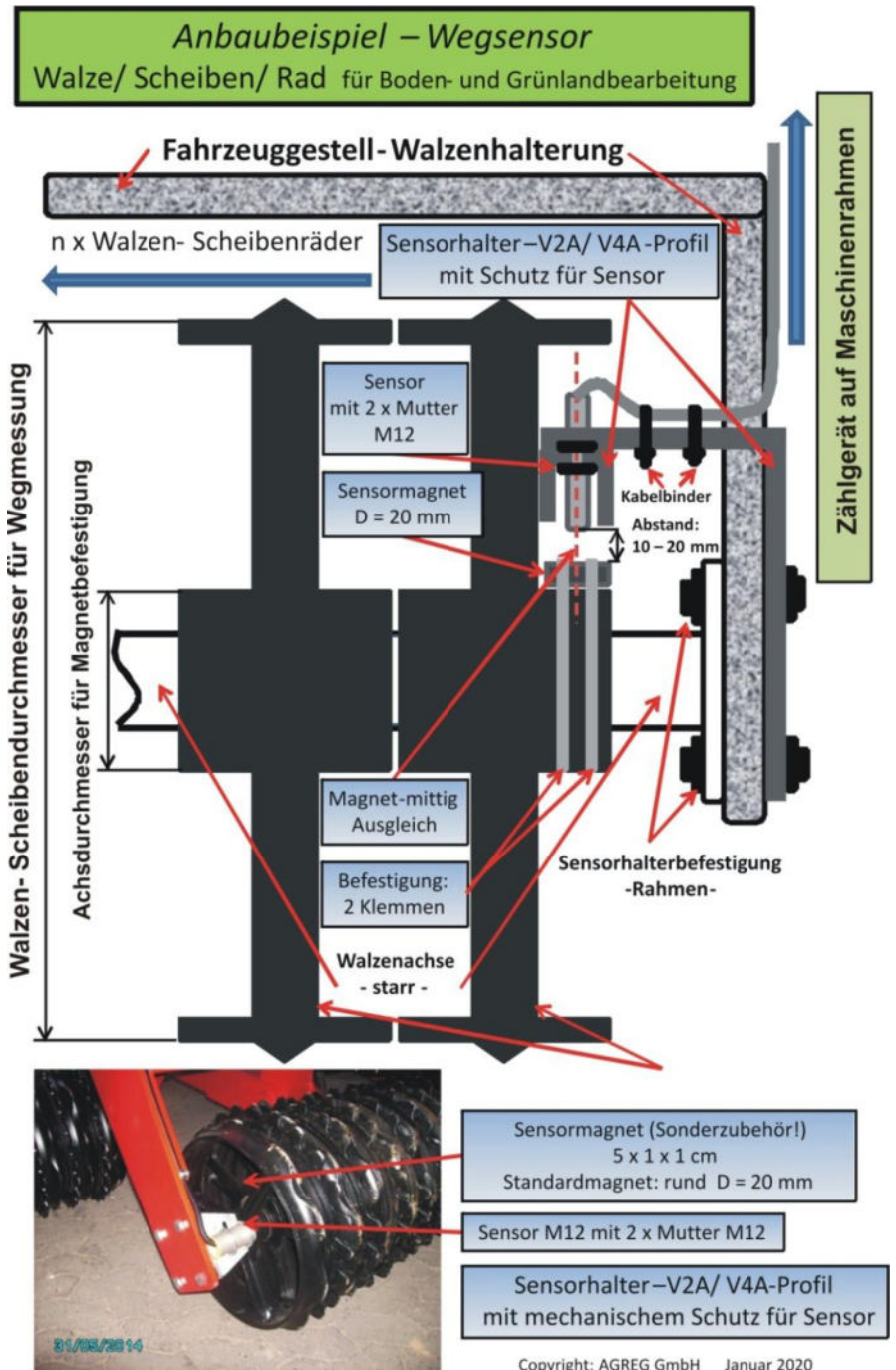


Zur mechanischen Sicherung und zur Verhinderung von Manipulationen sollten alle Verschraubungen mit einem Schraubensicherungslack gesichert werden.



Das **Sensorkabel** ist zum Zählgerät so zu verlegen, dass es **mechanisch gesichert** ist und nicht beschädigt wird.

*Eine Durchführung des Sensorkabels durch Bohrungen oder Öffnungen ist grundsätzlich möglich:
Gehäuse nach Anleitung öffnen ->
Kabellitzen durch Drücken der Klemmelemente lösen ->
Kabelverschraubung am Gehäuse durch linksdrehen öffnen ->
Sensorleitung lösen und am Fahrzeug verlegen -> Sensorleitung wieder anschließen ->
Kabelverschraubung durch rechtsdrehen schließen.*



Die Verkehrssicherheit und mechanische Stabilität des Fahrzeuges/ der Maschine darf durch die Montage von Zählgerät, Sensor und Magnet nicht beeinträchtigt werden.



Wichtiger Sicherheitshinweis!

Gerät, Sensor und Sensormagnet im Stillstand des Fahrzeuges, der Maschine montieren. Der Montageort ist so zu wählen, dass sich keine Kleidung verfängt oder Personen erfasst werden können.

Aus Sicherheitsgründen ist ein geeigneter Schutz anzubringen.

5. Inbetriebnahme/ Programmierung

5.1 Inbetriebnahme

Die Inbetriebnahme des Zählgeräts erfolgt durch das Einsetzen der Batterien.

Ab Werk verhindert ein Papierstreifen eine vorzeitige Entladung der Batterien; bitte entfernen!


Das Gerät ist nach dem Einsetzen der Batterien sofort einsatzbereit (siehe Kapitel 6.6 Batteriewechsel).

5.2 Programmierung

Für die **Messung** der **bearbeiteten Fläche** muss der **Umfang des Laufrades** und die **effektive Arbeitsbreite** (Arbeitsbreite abzüglich Überlappung!) programmiert werden.

Dies erfolgt im **Initialisierungsmodus**. Bei der Erstinbetriebnahme befindet sich das Zählgerät automatisch in diesem Modus, gekennzeichnet durch das Symbol „INIT“ in der oberen linken Ecke des Displays. In diesem Modus kann der Benutzer alle für den Betrieb notwendigen Informationen eingeben.

Im Folgenden werden die einzelnen Schritte, die der Reihe nach durchgeführt werden müssen, beschrieben.

Bei jedem Eingabeschritt wird diejenige Stelle, die gerade eingegeben werden kann, im Display blinkend dargestellt (in den Zeichnung durch  symbolisiert). Durch Betätigung der **>UP** Taste wird der Wert erhöht.

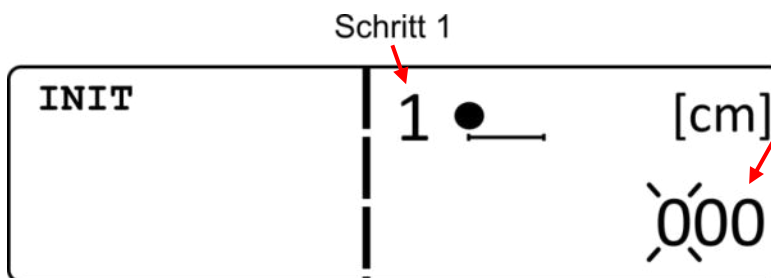
Durch Drücken der **SET** Taste wird der eingegebene Wert gespeichert und die Eingabe springt zur nächstkleineren Stelle. Ist die letzte Stelle (Einerstelle) erreicht, wird durch Drücken der **SET** Taste der gesamte Wert in den Speicher übernommen.

Wurde versehentlich ein Wert eingegeben der zu groß oder zu klein ist, wird dies automatisch erkannt und die Eingabe springt wieder zur höchsten Stelle zurück.



Wurden versehentlich falsche Werte eingegeben, so können die Eingaben durch ($t > 4 \text{ sec.}$) langes, gleichzeitiges Betätigen der Bedienelemente **R und **>UP** wieder gelöscht werden. Zu beachten ist hierbei, dass dabei alle eingegebenen Daten gelöscht werden, und die Eingabe aller Parameter von Neuem vorgenommen werden muss. Die Gesamtzähler werden nach Abschluss der Eingaben wieder angezeigt.**

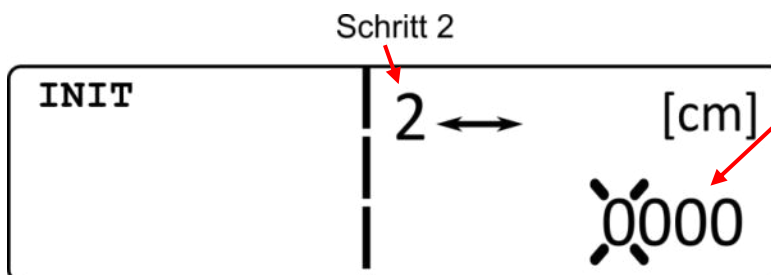
1. Schritt: Eingabe Laufradumfang/ Walzenumfang ...



Der **Umfang des Laufrades** in **cm** kann eingegeben werden. Die Sensornummer des Laufradsensors ist immer die Nummer 1.

Der Umfang kann mit einer Auflösung von **1 cm** bis zu maximal **600 cm = 6 m** eingegeben werden. Der Minimalwert für den Umfang beträgt **1 cm**.

1. Schritt: Eingabe der Arbeitsbreite



Die **Arbeitsbreite** in **cm** kann eingegeben werden.

Als max. Arbeitsbreite kann **3000 cm** (= 30 m) eingegeben werden. Der Minimalwert beträgt **1 cm**.




Nach Beendigung der Programmierung werden alle eingegebenen Werte im nichtflüchtigen Speicher des Zählgerätes gespeichert.

6. Funktion/ Praktische Hinweise

6.1 Berechnung der bearbeiteten Fläche

Die Erfassung der **bearbeiteten Fläche** erfolgt durch die Messung der zurückgelegten **Strecke** mittels **Laufrad** und Multiplikation mit der **Arbeitsbreite**; **Fläche (F) = Weg (s) x aktive Arbeitsbreite (B)**.

6.2 Sensorstatus - Fläche

Im Display kann der Schaltzustand anhand der Sensorsymbole ermittelt werden. Ein ausgefülltes Sensorsymbol ● -Weg, und  - Betriebsstunden gibt dabei an, dass der jeweilige Sensor aktiv ist.

Sind die Sensorsymbole nicht ausgefüllt  , so sind die Sensoren inaktiv.


Sensor 1 ist der **Laufrad-Sensor**

Im Beispiel ● ist der Laufrad-Sensor 1 aktiv.

Mit höherer Geschwindigkeit wird die Betätigungsdauer des Laufrad-Sensors immer kürzer, so dass auch das Aufblinken des Laufradsensorsymbols immer kürzer wird. Es kann vorkommen, dass die Betätigung des Sensors aufgrund der kurzen Betätigungszeit nicht mehr angezeigt werden kann. Dies bedeutet jedoch nicht, dass ein Zählfehler auftritt; es können lediglich nicht mehr alle Betätigungen dargestellt werden.

6.3 Energiesparmodus - Display



Das **Display** wird ca. **1 Minute** aus Energiespargründen **abgeschaltet**.

Es kann jederzeit durch kurzzeitiges (**t < 4 sec.**) betätigen des Bedienelementes  (Magnet!) wieder aktiviert werden.

Ein erneutes Sensorsignal aktiviert auch das **Display** und das Zählgerät befindet sich wieder im **Betriebsmodus**.


6.4 Speichern/ Löschen der Zähler

Speichern der Zähler – Fläche und Betriebsstunden

Der im Zählgerät integrierte Mikrocontroller hat einen nichtflüchtigen Speicher. Die in diesem Speicher abgelegten Daten der Gesamtzählerwerte sind auch nach einem Batterietausch und nach einem Reset des Mikrocontrollers  vorhanden und werden automatisch wieder geladen und angezeigt. Die **Gesamtzähler** werden automatisch alle **8 h** gespeichert. Durch kurzzeitiges (**t < 4 sec.**) betätigen des Bedienelements  kann der Speichervorgang auch außerhalb vom normalen Speicherzyklus durchgeführt werden.



Es wird immer nur der Gesamtzähler gespeichert. Der Tages-/ Kundenzähler wird nach einem Spannungsverlust (Batterie wird entfernt o.ä.) automatisch auf 0 zurückgesetzt.

Vor einem Batteriewechsel das Bedienelement  kurz betätigen, um den aktuellen Gesamtzählerstand zu speichern - Tages-/ Kundenzählerwert bitte notieren!

Löschen des Tages-/ Kundenzählers - Fläche



Der Tages-/ Kundenzähler wird gelöscht, indem das **Bedienelement**  (extern od. intern) länger als (**t > 4 sec.**) betätigt wird.

Löschen des Gesamtzählers – Fläche

Zum Löschen des Gesamtzählers gehen Sie wie folgt vor:

- Öffnen sie das Gehäuse



- Drücken Sie gleichzeitig die Bedienelemente  +  +  länger als (**t > 4 sec.**)

Nach dem Löschen aller Zähler können die Daten nicht wieder hergestellt werden!

6.5 Batteriestatus


Die Batteriespannung im Gerät wird im Display durch das Zeichen  dargestellt.

Ein **blinkendes Batteriesymbol** (der Betätigungsstatus der Sensoren ist dabei irrelevant) zeigt dazu einen notwendigen **Batteriewechsel** an.

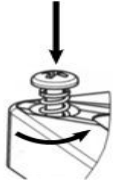
Die Gesamtzählerstände sind im nichtflüchtigen Speicher des Zählgerätes abgespeichert und es wird keine weitere Zählung mehr ausgeführt.

Es muss ein Batteriewechsel wie in Kapitel 6.6 Batteriewechsel beschrieben, durchgeführt werden

6.6 Batteriewechsel

Wird beim Zählgerät ein Batteriewechsel (Batterieanzeige  blinkt) notwendig, sind vorab folgende Schritte auszuführen:

1. Bedienelement **R** kurz (**t < 4 sec.**) betätigen, um die Gesamtzählerstände abzuspeichern.
2. Tages-/ Kundenzähler notieren; der Tages-/ Kundenzähler wird bei einem Batteriewechsel gelöscht.
3. Die Batterien wie im Folgenden beschrieben wechseln:



Lösen der 4 Schrauben am Gehäusedeckel durch Drücken und Drehen um ca. 90° (Bajonettverschluss).

Klappen Sie anschließend den Gehäusedeckel nach oben.

Sie haben nun Zugang zu den Batterien und können diese tauschen.

Ein Schraubenzieher erleichtert das „Aushebeln“ der Batterien; die Batterien sind dabei mit einer Hand festzuhalten!

Bitte achten Sie beim Einsetzen der Batterien auf die richtige Polarität.

Der Zusammenbau erfolgt in umgekehrter Reihenfolge.

Beim **Schließen** vom Gehäusedeckel ist auf dessen **Dichtheit** zu achten! (Dichtung sauber; keine Fremdkörper!)



**Bitte beachten Sie bei einem Batteriewechsel stets das Kapitel 6.6 Batteriewechsel
Verwenden Sie für den Austausch stets auslaufsichere Hochleistungsbatterien**

7. Fehlerbehebung

Das Batteriesymbol im Display des Zählgerätes blinkt

Die Batterien des Zählgerätes muss gewechselt werden.

Beachten Sie hierzu bitte das Kapitel 7. Batteriewechsel

Das Display des Zählgerätes zeigt nichts mehr an

Das Display hat sich aus Energiespargründen nach ca. **1 Minute** ohne Sensorbetätigung selbsttätig abgeschaltet und kann durch kurzzeitiges Betätigen des Bedienelementes **R** wieder aktiviert werden.

Nach einer längeren Standzeit (z.B. über die Wintermonate) kann es sein, dass die Batteriekapazität des Zählgerätes nicht mehr ausreicht. Aktiviert eine kurze Betätigung der Taste **R** das Display nicht mehr, müssen die Batterien wie in Kapitel 6.6 Batteriewechsel beschrieben, gewechselt werden.

Erscheint nach dem Batteriewechsel keine Anzeige, führen Sie einen Reset des Gerätes mittels der Taste **RST** (Gehäuse öffnen!) durch; den Gesamtzähler vorher mit **R** abspeichern!

Sind alle diese Maßnahmen erfolglos, wenden Sie sich bitte an die Herstellerfirma **AGREG GmbH**.

Der „Laufрад-Sensor 1“ liefert keine Impulse mehr

Überprüfen Sie die Verkabelung des Sensors.

Ist diese beschädigt, so tauschen Sie bitte den Laufрад-Sensor aus.

Ist die Betätigungsrate des Laufрадensors eventuell zu hoch?

Ab einer gewissen Betätigungsrate werden die Impulse im Display nur mehr sehr kurz, zum Teil so kurz dargestellt, dass das menschliche Auge diese nicht mehr registrieren kann.

Prüfen Sie die Funktion des Sensors bei geringerer Arbeitsgeschwindigkeit.

Das Zählgerät zählt nicht mehr

Überprüfen Sie den Laufрадsensor.

Ist dessen Verkabelung beschädigt, so tauschen Sie den Laufрадsensor aus.

Ist der Magnet am Laufрад noch vorhanden und stimmt der eingestellte Arbeitsabstand?

Blinkt das Symbol „Batterie“ im Display, so tauschen Sie bitte die Batterien aus.

Bei schwachen Batterien wird der Zählvorgang gesperrt - (Fehlzählungen werden verhindert).

8. Sicherheitshinweise



Die Nichtbeachtung der Sicherheitshinweise und Warnhinweise kann eine Gefährdung für Personen, Umwelt und Sachwerte zur Folge haben.

8.1 Allgemeine Hinweise

- Bitte lesen und beachten Sie diese Bedienungs-/ Montageanleitung und besonders die nachfolgenden Sicherheitshinweise für einen sicheren und erfolgreichen Gebrauch des Hektarzähler **HAC/S_HW**.
- Bei der Montage im Zugfahrzeug achten Sie beim Fahren in erster Linie auf die Verkehrssituation und erst wenn diese es erlaubt, auf die Anzeige des Hektarzähler **HAC/S_HW**.

- **Bewahren Sie diese Anleitung gut auf und geben Sie sie bei der Weitergabe des Gerätes mit.**
- Das Gerät niemals mit Gewalt öffnen!
- Setzen Sie das Zählgerät keinen extremen Witterungseinflüssen aus.
- Setzen Sie das Gerät/ Sensor keinen harten Schlägen oder unsachgemäßer Behandlung aus.
- Vermeiden Sie den Kontakt mit Verdünnern, scharfen Reinigungsmitteln o.ä.
- Benutzen Sie zum Reinigen des Gerätes ein weiches Tuch mit Wasser und milder Seife.
- Setzen Sie das Gerät/ Sensor keinem gebündelten **Wasser- oder Hochdruckreinigerstrahl** aus.



**Das Gerät mit Verpackung und Zubehör ist kein Spielzeug und gehört nicht in Kinderhände!
Werden Kleinteile wie Magnete, Schrauben etc. verschluckt, ist umgehend ein Arzt aufzusuchen!!**

8.2 Batterien



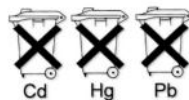
**Batterien niemals wieder aufladen. EXPLOSIONSGEFAHR !
Batterien von Kindern fernhalten, nicht ins Feuer werfen,
kurzschließen oder auseinander nehmen!**



- **Sofort einen Arzt aufsuchen, wenn eine Batterie verschluckt wurde!**
- Beim Einlegen der Batterien auf richtige Polarität achten!
- Batterie- und Gerätekontakte vor dem Einlegen der Batterien bei Bedarf reinigen.
- Leere Batterien umgehend aus dem Gerät entfernen! Erhöhte Auslaufgefahr!
- Batterien keinen extremen Bedingungen aussetzen, z.B. auf Heizkörpern! Erhöhte Auslaufgefahr!
- Bei Nichtbeachtung der Batteriezustandsanzeige können Batterien über ihre Endspannung hinaus entladen werden! Erhöhte Auslaufgefahr!
- Kontakt mit Haut, Augen und Schleimhäuten vermeiden! Bei Kontakt mit Batteriesäure die betroffenen Stellen mit reichlich klarem Wasser spülen und umgehend einen Arzt aufsuchen!
- Bei längeren Betriebspausen, Wintersaison etc., entnehmen Sie bitte die Batterien.

8.3 Umweltschutz

- Entsorgen Sie die Produktverpackung umweltgerecht, wenn Sie diese nicht mehr benötigen.
- Verbrauchte Batterien gehören nicht in den Hausmüll - Abgabe bei einer Sammelstelle für Altbatterien.
- Entsprechend dem Gesetz muss das Gerät am Ende seiner Lebensdauer der geordneten Entsorgung zugeführt werden. Fragen Sie dazu Ihren kommunalen Entsorger.



8.4 Magnete



**!! Bitte beachten Sie unbedingt die nachfolgenden Sicherheitshinweise
beim Umgang mit Magnete !!**

Neodym,- Ferrit-, AlNiCo und andere **Magnete** sind keine Spielzeuge, sondern technische Produkte, die im Umgang **Vorsichtsmaßnahmen** erfordern!

Die Sicherheitshinweise sind an alle Personen weiterzuleiten, die mit den Magneten umgehen.



**Bitte lesen Sie die nachfolgenden Hinweise vor dem Umgang mit Magneten sorgfältig durch!
Gefahren durch Magnete**



- ▶ **Kinder** können kleine Magnete verschlucken. Magnete sind **kein Spielzeug!**
- ▶ Stellen Sie sicher, dass Magnete **nicht** in die Hände von **Kindern** gelangen!
- ▶ **Kinder** können versuchen, Magnete in die Steckdose zu stecken → Stromschlag!!
- ▶ Magnete können beim **Verschlucken** zu schwersten Gesundheitsschäden bis hin zum Tod führen.
- ▶ Starke Magnete können Quetschungen und Blutergüsse verursachen.
- ▶ Magnete sind spröde und können beim Zusammenprall splintern und Funken bilden.
- ▶ Bei mechanischer Bearbeitung von Magneten besteht Brandgefahr.
- ▶ Magnete können Gefahren für elektronische Geräte wie z.B. **Herzschrittmachern, implantierte Defibrillatoren** und magnetischen Datenträgern darstellen.
- ▶ Magnete können beim Kontakt mit Lebensmitteln oder Trinkwasser eine Gesundheitsgefährdung darstellen.



Aufgrund dieser Gefahren sind besondere Maßnahmen im Umgang mit Magneten zu treffen:

- ▶ Gehen Sie vorsichtig mit Magneten um. Tragen Sie Handschuhe und Schutzbrille, und führen sie starke Magnete nur langsam zusammen oder an andere magnetische Teile heran, um Quetschungen und Splintern zu vermeiden.
- ▶ **Personen mit Herzschrittmachern** müssen unbedingt **ausreichenden Abstand** von Magneten einhalten.
- ▶ **Magnete gehören nicht in Kinderhände !!**
- ▶ Halten Sie mit Magneten Abstand zu magnetischen Datenträgern und elektronischen Geräten.
- ▶ Bringen Sie Magnete nicht in Kontakt mit Lebensmitteln.
- ▶ Verboten ist die mechanische Bearbeitung von Magneten wie z.B. Sägen, Bohren.
- ▶ Vermeiden Sie lose herumliegende magnetische Teile und schauen Sie nicht in Richtung des magnetischen Feldes, da Teile in Feldrichtung durch den Magneten beschleunigt werden können.
- ▶ Bei Verwendung von Magnetisiergeräten beachten Sie bitte die Hinweise der Geräte.
- ▶ Bringen Sie Magnete nicht in die unmittelbare Nähe von offenen Flammen.
- ▶ Beim **Transport** von Magneten, **insbesondere** beim **Lufttransport**, sind **besondere Richtlinien** einzuhalten. Diese gelten auch für **verbaute** Magnete.



Die AGREG GmbH kann nicht für unmittelbare oder mittelbare Schäden haftbar gemacht werden, die durch unsachgemäßen Gebrauch der Magnete entstehen.

9. Lieferumfang

- 1 Zählgerät HAC/S_HW
- 1 Weg-Sensor (Laufрад), Länge 5 m
- 1 Magnet D = 20 mm für den Laufрад-Sensor (andere Ausführungen als Sonderzubehör erhältlich!)
- 1 Magnet D = 16 mm mit Halter für die Bedienung
- 2 Batterien AA (Mignon) für das Zählgerät
- 4 Schrauben M4 x 16 mm, 4 U-Scheiben, 4 Sicherungsmuttern M4 – Befestigung des HAC/S_HW
- 1 Linsenkopfschraube M4 x 12 mm für die Befestigung des Sensormagnetes
- Montageschablone für die Gerätebefestigung beigelegt in der Bedienungs-/ Montageanleitung
- Bedienungs-/ Montageanleitung

Anhang A - Tabelle

Gerätename: _____

Umfang des Laufrades: _____ cm

Arbeitsbreite des Gerätes: _____ cm